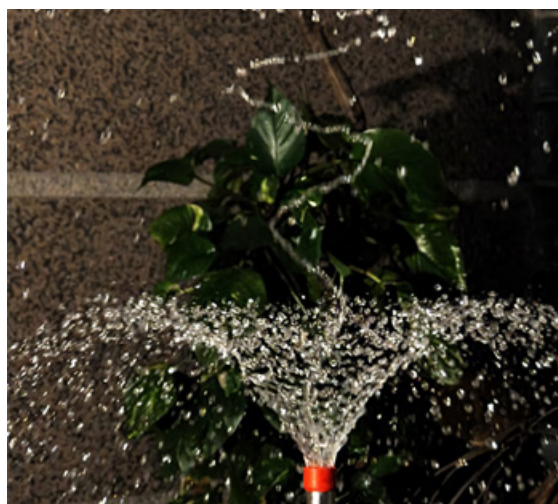


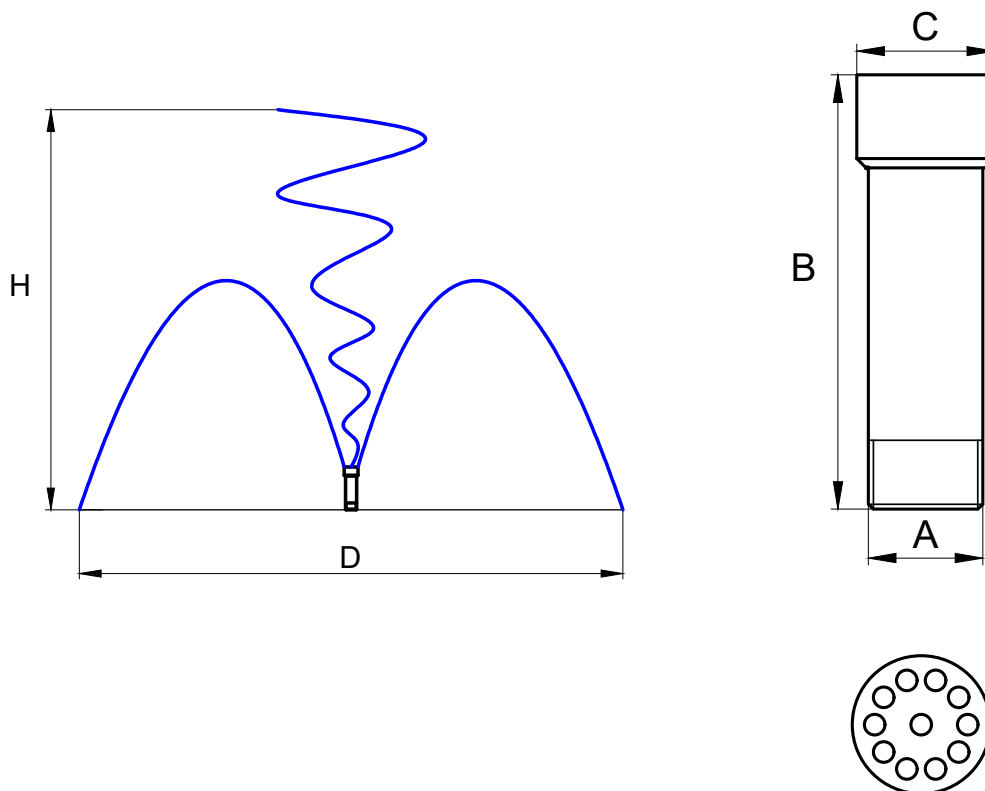
HIBISCUS



Производитель	Safe-Rain, Испания				
Водная картина	цветок				
Зрелищность	★	★	★	★	★
Ветроустойчивость	★	★	★	★	★
Шумность	★	★	★	★	★
Брызги	★	★	★	★	★
Зависимость от уровня воды	нет				
Шаровое соединение	нет				

Элегантная водная картина Hibiscus дарит зрителю ощущение спокойствия и создает атмосферу релаксации. Вращающиеся капли воды образуют форму цветка, а при использовании подсветки сотни водных жемчужин заиграют всеми цветами радуги. Чем больше давление в выходном отверстии устройства, тем выше скорость вращения, и, соответственно, выше конус распыла струи.





ТЕХНИЧЕСКИЕ ХАРАКТЕРИСТИКИ

Артикул	F2813411			F2811014			F2811519		
Присоединение А	3/4" наружная			1" наружная			1 1/2" наружная		
Размеры В x С, мм	94 x 31			97 x 40			125 x 61		
Общее количество струй	11								
Высота Н, м	Диаметр D, м	Расход, л/мин	Напор, м	Диаметр D, м	Расход, л/мин	Напор, м	Диаметр D, м	Расход, л/мин	Напор, м
0,5	0,5	10	0,4	0,5	26	0,4	1,5	48	0,4
1,0	1,0	22	1,2	1,0	45	1,2	2,5	76	1,2
1,5	1,3	28	1,8	1,5	59	2,0	3,0	92	1,8
2,0	1,5	37	2,4	2,0	71	3,2	4,0	110	2,4
2,5				1,5	59	4,5	4,5	128	3,2
Материал	Нержавеющая сталь / ПВХ								
Масса, кг	0,3			0,3			0,51		